



bravis

ГІРОБОРД
Інструкція з експлуатації

ГІРОБОРД
Інструкція по эксплуатации

модель: G65 URBAN

Самобалансувальний скутер принесе вам новий життєвий досвід і стане сюрпризом. Уважно і повністю прочитайте керівництво користувача перед його використанням.

ЗМІСТ

Самобалансувальний скутер	3
Керівництво з безпечного водіння	3
Інформація з використання та корування	7
Технічне обслуговування	10

УМОВНІ ПОЗНАЧЕННЯ



Попередження: це може поранити тебе або інших.



Примітка: це може бути небезпечно для вашого пристрою або іншого обладнання.



Підказки: примітки, поради щодо використання або додаткова інформація.

Самобалансувальний скутер

Самобалансувальні транспортні засоби є новими високотехнологічними спортивними продуктами для вулиці, які використовують аерокосмічну теорію керування положенням, нечіткі алгоритми і гіроскоп для досягнення балансування в прямому і зворотному напрямку. Користувач легким переміщенням тіла вперед і назад досягає прискорення, уповільнення і гальмування та інших дій, поворот вліво і вправо схожий на велосипедний поворот, і покладається на хитання тіла. Балансир – це сприятливий для навколишнього середовища пристрій, доступний для перенесення і хороший помічником для відпочинку.

Економте простір

Має унікальний дизайн, доступний для перенесення і зберігання в будь-якому місці.

Економте час

Максимальна швидкість 10 км/год, повна потужність витримується на відстані 10-20 км., немає проблем з паркуванням і дорожніми заторами.

КЕРІВНИЦТВО З БЕЗПЕЧНОГО ВОДІННЯ

У цьому розділі висвітлюються деякі питання безпеки та робляться попередження, для того, аби дозволити вам використовувати баланс транспортного засобу з дотриманням заходів безпеки.

Не забудьте прочитати < Керівництво користувача > і дотримуватися відповідних інструкцій з техніки безпеки. Зверніть увагу на те, що < Керівництво користувача > містить усі попередження з безпеки і попереджає про ці заходи для забезпечення вашого транспортного засобу безпечним балансуванням і зручним водінням із задоволенням. Можливо, що через втрату керування, зіткнення і падіння ви можете отримати травму, використовуючи балансувальний транспортний засіб за деяких несприятливих обставин. Щоб уникнути травми, ви повинні уважно прочитати і звернутися до Керівництва користувача для підтримування балансу при водінні транспортного засобу. Переконайтеся, що виріб у справному стані і уважно прочитайте всі матеріали щодо нього, дізнайтеся про відомі компанії, які використовують цей виріб.

ПОТРІБНО ОЗНАЙОМИТИСЬ З ІНСТРУКЦІЄЮ ПЕРЕД СПРОБОЮ ВИКОРИСТАННЯ СКУТЕРА!

Нижче приведені лише загальні положення з безпечного використання для скутера та його користувача:

- Під час використання скутера одягайте відповідний захисний одяг для попередження отримання тілесних ушкоджень;
- Не використовуйте скутер, якщо ваша вага нижча 50 кг чи перебільшує 120 кг;
- Не намагайтесь відкрити доступ до технічної частини скутера навіть з метою його вдосконалення;
- Не використовуйте скутер в умовах, що можуть викликати небезпеку для людей чи майна;
- Не використовуйте скутер під впливом алкоголю, ліків чи наркотичних засобів;
- Не управляйте скутером в стані перевтоми;
- Не з'їжджайте на скутері з пагорбів чи рамп, не намагайтесь виконувати трюки чи каскадерські прийоми;
- Не робіть різких розворотів, особливо під час руху на великій швидкості;
- Не катайтесь колами на одному місці протягом довгого проміжку часу – це може викликати запаморочення;
- Не керуйте скутером в різкій манері чи в спосіб, що може викликати образи в оточуючих;
- Не використовуйте скутер в темряві, сутінках або погано освітлених місцях;
- Не використовуйте скутер на сходах чи ескалаторі;
- Не використовуйте скутер для пересування поблизу резервуарів з водою, бруду, піску, каміння, гравію чи на нерівній поверхні;
- Не використовуйте скутер в невідповідних погодних умовах;
- Не використовуйте скутер на слизьких поверхнях та крутих схилах;
- Якщо Ви не впевнені в безпечному проїзді по даній місцевості, зійдіть зі скутера, **БУДЬТЕ ОБЕРЕЖНИМ**;
- **БУДЬТЕ УВАЖНІ** – завжди спостерігайте за напрямком руху та звертайте увагу на умови попереду себе: на людей, майнові об'єкти та поверхню;
- Не використовуйте скутер під час розмови, набирання тексту чи управління телефоном, чи іншим комунікаційним приладом;
- Управляйте скутером з максимальною увагою всередині приміщень, звертайте увагу на людей, майнові об'єкти та пильнуйте вузькі місця;
- Не використовуйте скутер для пересування по автодорогам, вело доріжкам та пішохідним доріжкам;
- Не використовуйте скутер поблизу автотранспорта;
- Не піднімайтесь та не спускайтесь на скутері з різких схилів;
- Не намагайтесь використовувати скутер разом з іншою особою, чи особами;
- Не намагайтесь переносити вантажі під час використання скутера;
- Скутер не пристосований до використання особами, які мають проблеми з втриманням рівноваги чи медичні проблеми з вестибулярним апаратом;
- Не радимо використовувати скутер вагітним жінкам;
- Скутер не передбачений для використання маленькими дітьми, особами похилого віку та особами з обмеженими фізичними можливостями;
- **НЕ СХОДЬТЕ ЗІ СКУТЕРА ВПЕРЕД**;
- **НЕ СПРИГУЙТЕ ЗІ СКУТЕРА**;

- **ОБОВ'ЯЗКОВО ВИКОРИСТОВУЙТЕ ЗАХИСНИЙ ОДЯГ ТА НЕ ПЕРЕСУВАЙТЕСЬ В ТРАНСПОРТНОМУ ПОТОЦІ;**
- При використанні скутера необхідно дотримуватись державних та місцевих регуляторних актів щодо даного способу пересування;
- Заборонене використання скутера дітьми молодшими за 12 років.

Примітка:

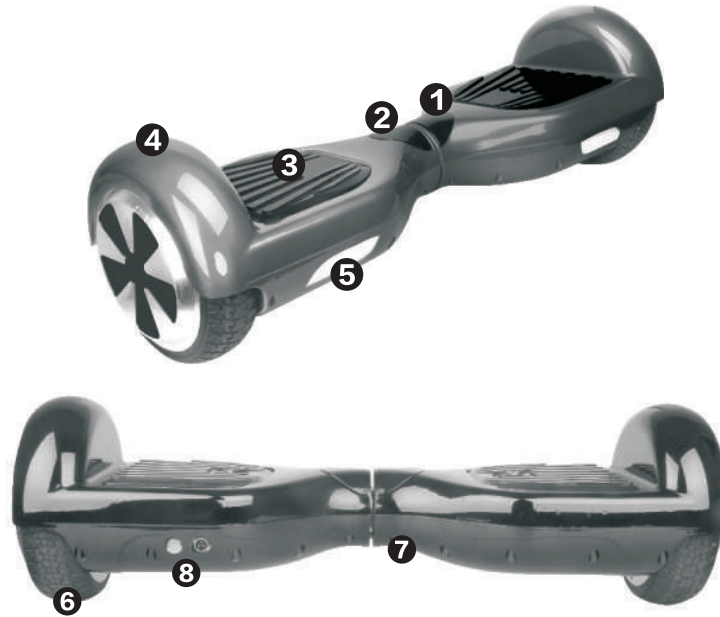
Під час водіння ви можете зіткнутися з багатьма неочікуваними і непередбачуваними небезпеками, тому в будь-який момент водити слід обережно. Якщо водій не дотримувався Керівництва користувача, Компанія не несе ніякої відповідальності за травму.

ХАРАКТЕРИСТИКИ

Пункт	Технічні характеристики	Зміст характеристики	Пояснення
Призначення	Швидкість максимальна:	10 км/год	
	Діапазон	10-20 км	Залежно від ваги водія і дорожніх умов та температури навколишнього середовища
	акумулятор	36 В/ 4,4 АЧ / 158 ВтГод	
	Максимальний кут	17°	
	робоча температура	-10-40°	
	Максимальне навантаження	120 кг	
	Напруження зарядки	100-240 В змін. т., 50-60 Гц	
	Час зарядки	120 хв.	за 90 хв. зарядка на 80%
Зовнішня вага	Розмір	585X185X178 мм	
	Відстань до педалі	110 мм	
	Від корпусу до ґрунту	30 мм	
Засоби захисту	Вага тіла	10 кг	
	Захист граничної швидкості	Вмикається при швидкості 10 км/год	Звукові сигнали та попередження про надмірну швидкість

СКЛАДОВІ ЧАСТИНИ

1. Індикатор статусу
2. Індикатор живлення
3. Педалі
4. Захисна кришка шини
5. Передній світлодіод
6. Колесо
7. Кришка корпусу
8. Перемикач / порт для зарядки



ІНФОРМАЦІЯ З ВИКОРИСТАННЯ ТА КЕРУВАННЯ

КНОПКА ЖИВЛЕННЯ

Кнопка живлення: Натисніть кнопку на 2 секунди для увімкнення (автоматично вимкне живлення протягом 10 хв. після операції)

ВИМКНУТИ

Натисніть кнопку на 2 секунди, живлення вимкнеться. Не водіть при виконанні інших операцій.

Прохання дотримуватися законів місцевого трафіку, бути ввічливим до пішоходів.

Будьте обережними під час їзди.

Розслабте ваші ноги під час водіння, коліна злегка зігнуті, так ви утримаєте баланс на нерівному ґрунті.

ДАТЧИК ПЕДАЛІ

Існують чотири датчики під колодками. Коли користувач наступає на колодки, балансувальне колесо буде автоматично корегуватися в режим балансу.

Переконайтеся, що ступні на килимку, не ставте їх на інші частини платформи.

Не кладіть інші речі на колодки, вони не дозволяють переключити колесо і можуть завдати шкоди людям та пошкодити пристрій.

ДИСПЛЕЙНА ПАНЕЛЬ

Дисплейна панель знаходиться в середній частині колеса для відображення оперативної інформації.

- **Ділянка живлення:** зелене світло означає повний заряд; коли зелене стане жовтим, це значить, що залишилося 50 % електроенергії; коли жовте світло стане червоним, значить залишилося 20 % і треба заряджати.
- **Індикатор роботи:** Коли оператор вмикає ножний перемикач, то індикатор світитиметься. Якщо виникне помилка під час експлуатації, то загориться червоне світло.



ВІДСТАНЬ МАКСИМАЛЬНОГО ВОДІННЯ

Максимальний діапазон пов'язаний з багатьма факторами, такими, як:

- **Тип ґрунту:** водіння на гладенькій, рівній поверхні збільшить відстань, навпаки, інші умови скоротять відстань.
- **Вага:** вага водія може вплинути на відстань.
- **Температура навколишнього середовища:** Водіння при рекомендованій температурі та баланс автомобіля збільшують дистанцію водіння, навпаки, екстремальні температури скоротять відстань поїздки.
- **Технічне обслуговування:** розумна зарядка акумулятора та технічне обслуговування збільшать відстань, інші умови скоротять відстань.
- **Швидкість та стиль водіння:** водіть на помірній швидкості, це збільшить відстань, навпаки, частий старт, зупинки, прискорення скоротять відстань.

ОБМЕЖЕННЯ ШВИДКОСТІ

Швидкість максимальна: 10 км/год.

Коли водій перевищує максимально допустиму швидкість, то балансувальне колесо увімкне зумер.

Водій може водити балансувальне колесо на відповідній швидкості. Якщо швидкість руху перевищує межу швидкості, колесо рухатиметься вгору і керуватиме безпечною швидкістю.

ЗАРЯДЖАННЯ

Вставте зарядний пристрій спочатку в колесо, потім у розетку живлення змінного струму, інакше зарядний пристрій не увімкнеться, це дозволить уникнути потенційних ризиків, щоб забезпечити зарядку.

Виріб оснащений зарядним пристроєм високої потужності, за нормальних обставин досить 135 хв. для зарядки, за 90 хв. зарядка становить 80 %. Коли з'явиться червоний сигнал на зарядному пристрої це означає, що йде зарядження, зелений сигнал означає повний заряд.

Намагайтеся зарядити пристрій на повну потужність.

Захисна плата акумулятора захищає баланс напруги.

НАВЧИТИСЯ ВОДИТИ БАЛАНСУВАЛЬНЕ КОЛЕСО

Під час використання балансувального скутера приділіть увагу питанням безпеки, ви повинні повною мірою розуміти всі згадані раніше положення Керівництва користувача перед поїздкою.

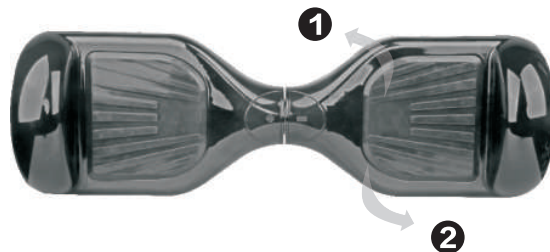
Крок 1: Запустіть транспортний засіб, натисніть кнопку живлення.

Крок 2: Підготуйтеся до водіння, стоячи на одній нозі, датчик запрацює і індикатор стане зеленим, система знаходиться у стані рівноваги. Потім станьте другою ногою для початку водіння.

Крок 3: Знайдіть баланс із колесом у положенні стоячи, спробуйте переміститися нахилом вперед або назад.

Крок 4: Керуйте рухом колеса вліво і вправо.

Крок 5: Зійдіть з колеса. Збалансуйте колесо, перш ніж зійти. Спустіть одну ногу вниз, потім швидко другу.



1. Перенесіть вагу на задню частину лівої ноги, щоб повернути направо
2. Перенесіть вагу на передню частину правої ноги, щоб повернути наліво

* Якщо колесо не збалансоване, коли ноги на платформі і увімкнеться датчик, буде звуковий сигнал і індикатор забарвиться в червоний. «Систему не можна збалансувати. Пристрій недоступний для керування.»

ФУНКЦІЯ ЗАХИСТУ

Під час роботи, якщо трапляється системна помилка або помилкова операція, скутер попереджатиме про зупинку різними способами. З'являться вогні індикатора і сигнали, які попереджають про те, що скутер не зможе знаходитися у рівновазі.

- При стоянні на скутері кут нахилу більше 10° .
- Напруга акумулятора занадто мала.
- Надлишкова зарядка.
- Платформа трохи підніметься вгору для уникнення перекосів під час їзди.
- Перевищення швидкості.
- Потужність акумулятора недостатня.
- Скутер нахилиється вперед і назад більше 30 секунд.
- Система в режимі захисту, довгий сигнал індикатора і звукові сигнали під час їзди.
- Платформа нахилиється більше ніж на 35° , скутер вимикається.
- Скутер вимкнеться через 2 секунди при блокуванні ротора шини.
- Акумулятор розряджений нижче захисного значення, скутер вимкнеться за 15 секунд.
- При тривалому значному навантаженні (наприклад, сходження на довгий і крутий підйом протягом тривалого часу), скутер вимкнеться через 15 секунд.

ТЕХНІЧНЕ ОБСЛУГОВУВАННЯ

1. Зберігання

Не зберігайте пристрій у вологих умовах. Заряджайте акумулятор принаймні один раз на місяць для збереження його стану, якщо він не використовується протягом тривалого часу.

2. Заміна шин

Вимкніть скутер перед заміною шини. Використовуйте викрутку для зняття болтів. Потім відкрийте кришку, будьте обережні з кабелями під'єднання в корпусі.

Примітка: Після того, як обслуговування завершено, при підключенні живлення може виникнути миттєве запалювання, це нормальне явище;

Зберігайте гарантійний талон та рахунок-фактуру як доказ покупки при обслуговуванні.

Гарантія при нанесенні шкоди, не пов'язаної з людиною, і неможливості забезпечити обслуговування згідно з такими умовами:

- 1 рік гарантія, виключаючи акумулятор та витратні матеріали;
- 6 місяців на акумулятор, шини та витратні матеріали, з гарантією 1 місяць.

Гарантія не поширюється в таких випадках:

1. Проблема, яка виникла через недотримання Керівництва користувача.
2. Збиток, який виник через самостійну модифікацію та ремонт користувачем.
3. Збиток, спричинений неналежним обслуговуванням користувачами.
4. Гарантійний талон, рахунок-фактура або чек відсутні.
5. Після зовнішнього огляду на пошкодження не поширюється гарантія.
6. Використання пошкоджених частин всупереч настановам, вказаним в інструкції.
7. Тривала їзда та збиток від намокання під час дощу.

Технічне обслуговування в період гарантійного терміну з періодичністю 2 рази на рік з дати продажу:

Зміст	Стандарт
Задні дискові гальма перевірені на знос	Якщо гальмо зношений, його потрібно замінити. Гальмівний шлях скутера на повній швидкості до 4 м, можете переглянути відео
Перевірка коліс на час експлуатації, тиск в шинах і динамічний статус	1. Немає очевидного дивного звуку і опору при експлуатації. За бажанням
	2. Тиск в шинах нормальний?
	3. Після одного року, якщо колеса зношені або пошкоджені, їх необхідно замінити.
Перевірка всіх гвинтів на затяжку	Якщо гвинти ослаблені, їх слід затягнути.
Перевірка зазору між поперечною керма і підйомної штангою	Якщо є зазор, поперечину керма і підйомну штангу треба регулювати.
Перевірка зазору складаються частин	Якщо є зазор, складні частини необхідно відрегулювати.
Перевірка стану зірочки	Якщо є дивний звук і нерівномірний рух, відрегулюйте гвинтом або спробуйте використовувати масло, щоб зробити рух плавним, якщо це не вдається, замініть зірочку, для детальної інформації зверніться до відео-інструкції.
Перевірка електричної продуктивності батареї	Повна потужність може досягати 20 Вт, рекомендується замінити акумулятор після одного року використання, тому що його ефективність буде зменшуватися. надається безкоштовна гарантія на 6 місяців.
Перевірка двигуна	Перевірте, штатно чи працює прискорення транспортного засобу і що двигун не запускається з аномальним шумом. Постачальник пропонує один рік безкоштовної гарантії

Ситуація з зносом буде різною в залежності від ваги водія, стан дороги, звичок водіння і методу ремонту.

Название детали	Стандарт замены	Примітка
Підшипник 1	1 г / 2000 км	Дивний звук, якщо підшипник зношений.
Шина 2	1 г / 2000 км	Шини лопаються і вантажопідйомність знижується, якщо шини зношені і карбонізувалось
Зірочка 3	1 г / 2000 км	Дивний звук і спадання ланцюга, якщо зірочка зношена
Акумулятор 4	500 зарядок/разрядок	Ефективність акумулятора скоротиться на 40-60% після 500 зарядок / разрядок
Дискові гальма 5	1 г / 2000 км	Гальмівний шлях збільшується, якщо гальмівний пристрій зношене

Самобалансувальний скутер є новим високотехнологічним продуктом із самобалансом, це хороший помічник для відпочинку та розваг.

ВАЖЛИВО: Зовнішній вигляд товару може відрізнятися від заявленого на упаковці. І може бути змінений постачальником без попередження.

КОМПЛЕКТАЦІЯ

- Гіроборд – 1 шт
- Зарядний пристрій– 1 шт
- Інструкція з експлуатації– 1 шт
- Гарантійний талон– 1 шт
- Картонна коробка - 1 шт

По закінченні строку служби виробу вам необхідно звернутися до авторизованого сервісного центру для проведення профілактичного обслуговування виробу і визначення його придатності до подальшої експлуатації. Роботи з профілактичного обслуговування виробу і його діагностики виконуються авторизованими сервісними центрами на платній основі.

Виробник не рекомендує продовжувати експлуатацію виробу по закінченні строку служби без проведення його профілактичного обслуговування в авторизованому сервісному центрі, так як в цьому випадку виріб може становити небезпеку для життя, здоров'я або майна споживача.

Уповноважений представник виробника в Україні: ТОВ «НАШ СЕРВІС», 04060, м. Київ, вул. Щусєва, будинок, 44, тел.: 0444670859.

Виробник: SHENZHEN HYPERNOVA GROUP LIMITED. Hypernova Industrial Park, Gongming, Guangming District, Shenzhen, China. (ШЕНЬ-ЖЕНЬ ХИПЕРНОВА ГРОУП ЛІМІТЕД. Хипернова Индастриал Парк, Гонгминг, Гуангминг Дистрикт, Шеньжень, Китай). Дата виготовлення: 24.02.2017. Серійний номер вказано на приладі.

Самобалансированный скутер принесет вам новый жизненный опыт и станет сюрпризом. Внимательно и полностью прочитайте руководство пользователя перед его использованием.

СОДЕРЖАНИЕ

Самобалансировочный скутер	13
Руководство по безопасному вождению	14
Информация по использованию и управлению	18
Техническое обслуживание	21

УСЛОВНЫЕ ОБОЗНАЧЕНИЯ



Предупреждение: это может поранить тебя или других.



Примечание: это может быть опасно для вашего устройства или другого оборудования.



Подсказки: примечания, советы по использованию или дополнительная информация.

Самобалансировочный скутер

Самобалансировочные транспортные средства являются новыми высокотехнологичными спортивными устройствами для улицы, которые используют аэрокосмическую теорию управления положением, нечеткие алгоритмы и гироскоп для достижения балансировки в прямом и обратном направлении. Пользователь легким перемещением тела вперед и назад добивается ускорения, замедления и торможения и других действий, поворот влево и вправо похож на велосипедный поворот, и полагаться на качание тела. Балансир - это дружественное к окружающей среде устройство, доступное для переноски и является хорошим помощником для отдыха.

Экономьте пространство

Имеет уникальный дизайн, доступен для переноски и хранения в любом месте.

Экономьте время

Максимальная скорость 10 км/ч, полная мощность выдерживается на расстоянии 10-20 км., нет проблем с парковкой и дорожными заторами.

РУКОВОДСТВО ПО БЕЗОПАСНОМУ ВОЖДЕНИЮ

В этом разделе освещаются некоторые вопросы безопасности и делаются предупреждения, позволяя вам использовать баланс транспортного средства с соблюдением мер безопасности, не забудьте прочитать < Руководство пользователя > и соблюдать соответствующие инструкции по технике безопасности. Заметьте, что < Руководство пользователя > содержит все предупреждения по безопасности и предупреждает об этих мерах для обеспечения вашего транспортного средства безопасным балансированием и удобным вождением удовольствием. Вероятно, из-за потери управления, столкновения и падения вы можете получить травму, используя балансировочное транспортное средство при различных обстоятельствах. Чтобы избежать травмы, вы должны внимательно прочитать и обратитесь к руководству пользователя для поддержания баланса при вождении транспортного средства. Убедитесь, что продукт в исправном состоянии и внимательно прочитайте все материалы по продукту.

НЕОБХОДИМО ПРОЧИТАТЬ ИНСТРУКЦИЮ ПЕРЕД НАЧАЛОМ ИСПОЛЬЗОВАНИЯ СКУТЕРА!

Ниже приведены общие инструкции по безопасному использованию гироскутера

- Во время использования скутера одевайте соответствующую защитную одежду для предупреждения получения телесных повреждений;
- Не используйте скутер, если ваш вес ниже 50 кг или превышает 120 кг;
- Не пытайтесь открыть доступ к технической части скутера даже с целью его совершенствования;
- Не используйте скутер в условиях, которые могут вызвать опасность для людей или имущества;
- Не используйте скутер под воздействием алкоголя, лекарств или наркотических средств;
- Не управляйте скутером в состоянии переутомления;
- Не съезжайте на скутере с холмов или рамп, не пытайтесь выполнять трюки или каскадерские приемы;
- Не делайте резких разворотов, особенно при движении на большой скорости;
- Не катайтесь кругами на одном месте в течение долгого промежутка времени - это может вызвать головокружение;
- Не управляйте скутером в резкой манере или другим способом, который может вызвать обиду у окружающих;
- Не используйте скутер в темноте, сумерках или плохо освещенных местах;
- Не используйте скутер на лестнице или эскалатору;
- Не используйте скутер для передвижения вблизи резервуаров с водой, грязи, песка, камней, гравия или на неровной поверхности;
- Не используйте скутер в неподходящих погодных условиях;
- Не используйте скутер на скользких поверхностях и крутых склонах;
- Если Вы не уверены в безопасном проезде по данной местности, спуститесь со скутера, **ОСТОРОЖНЫМИ!**;
- Будьте внимательны - всегда наблюдайте за направлением движения и обращайтесь внимание на условия перед собой: на людей, имущественные объекты и поверхность;
- Не используйте скутер во время разговора, набор текста или управление телефоном или другим коммуникационным устройством;

- Управляйте скутером с максимальным вниманием внутри помещений, обращайтесь внимание на людей, имущественные объекты и следите узкие места;
- Не используйте скутер для передвижения по автодорогам, вело дорожкам и пешеходным дорожкам;
- Не используйте скутер вблизи автотранспорта;
- Не поднимайтесь но не спускайтесь на скутере с резким склонов;
- Не использовать скутер вместе с другим лицом, или лицами;
- Не пытайтесь переносить грузы при использовании скутера;
- Скутер не приспособлен к использованию лицами, которые имеют проблемы с удержанием равновесия или медицинские проблемы с вестибулярным аппаратом;
- Не рекомендуется использовать скутер беременным женщинам;
- Скутер не предусмотрен для использования маленькими детьми, пожилыми людьми и людьми с ограниченными физическими возможностями;
- Не сходи со скутером ВПЕРЕД;
- НЕ СПРИГУЙТЕ со скутером;
- ОБЯЗАТЕЛЬНО используют защитную одежду И НЕ передвигайтесь в транспортном потоке;
- При использовании скутера необходимо соблюдать государственных и местных регуляторных актов по данному способу передвижения;
- Запрещено использование скутера детьми моложе 12 лет.

Примечание:

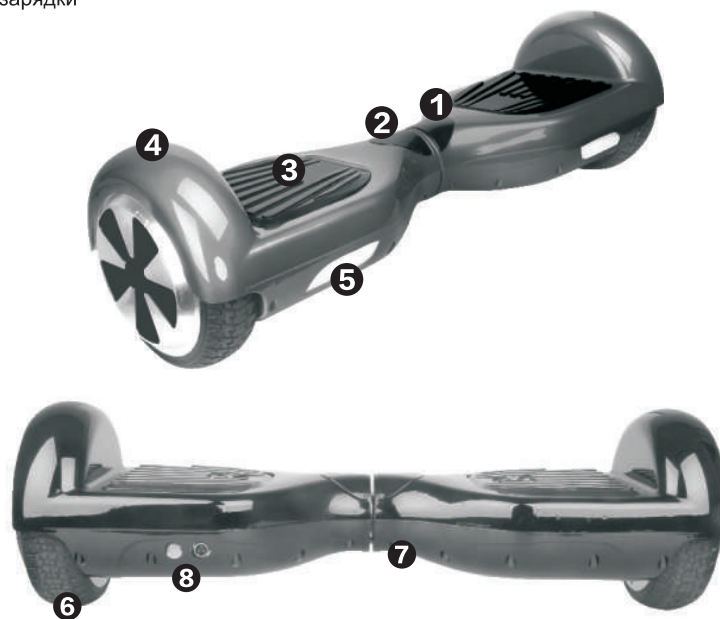
Во время вождения вы можете столкнуться со многими неожиданными и непредвиденными опасностями, поэтому в любой момент вождение должно быть осторожным. Если водитель не придерживался руководства пользователя, Компания не несет никакой ответственности за травму.

ХАРАКТЕРИСТИКИ

Пункт	Технические характеристики	Содержимое характеристики	Объяснение
Назначение	Скорость максимальная:	10 км/ч	
	Диапазон	10-20 км	В зависимости от веса водителя и дорожных условий и температуры окружающей среды
	аккумулятор	36 В/ 4,4 АЧ / 158 ВтЧ	
	Максимальный угол	17°	
	рабочая температура	-10-40°	
	Максимальная нагрузка	120 кг	
	Напряжение зарядки	100-240 В пер. т., 50-60 Гц	
Время зарядки	120 мин		за 90 мин зарядка на 80 %
Внешний вес	Размер	585X185X178 мм	
	Расстояние до педали	110 мм	
	От корпуса до грунта	30 мм	
Мера защиты	Вес тела	10 кг	
	Защита предельной скорости	Включается при скорости 10 км/ч	Звуковые сигналы и предупреждения чрезмерной скорости

СОСТАВНЫЕ ЧАСТИ

1. Индикатор статуса работы
2. Индикатор питания
3. Педали
4. Защитная крышка шины
5. Передний светодиод
6. Колесо
7. Крышка корпуса
8. Переключатель / порт для зарядки



ИНФОРМАЦИЯ ПО ИСПОЛЬЗОВАНИЮ И УПРАВЛЕНИЮ

КНОПКА ПИТАНИЯ

Кнопка питания: Удерживайте кнопку 2 с для включения (автоматически отключит питание в течение 10 мин после операции)

ОТКЛЮЧИТЬ

Удерживайте кнопку на 2 с, питание для отключения Не водите при выполнении других операций.

Просьба соблюдать законы местного трафика, быть вежливым к пешеходам.

Будьте осторожны во время езды.

Расслабьте ваши ноги во время вождения, колени слегка согнуты, так вы удержите баланс на неровном грунте.

ДАТЧИК ПЕДАЛИ

Существует четыре датчика под колодками, когда пользователь наступает на колодки, балансирующее колесо будет автоматически корректироваться в режим баланса.

Убедитесь, что ступни на коврик, не ставьте их на другие части платформы.

Не кладите другие вещи на колодки, они не позволят переключить колесо, и они могут нанести ущерб людям и повредить устройства.

ДИСПЛЕЙНАЯ ПАНЕЛЬ

Дисплейная панель находится в средней части колеса для отображения оперативной информации.

- **Область питания:** зеленый свет означает полный заряд; когда зеленый станет желтым, осталось 50 % заряда; когда желтый станет красным, осталось 20 % и нужно провести зарядку.
- **Индикатор работы:** Когда пользователь включает ножной переключатель, индикатор будет светиться. Если возникнет ошибка во время эксплуатации, загорится красный свет



РАССТОЯНИЕ МАКСИМАЛЬНОГО ВОЖДЕНИЯ

Максимальный диапазон связан со многими факторами, такими, как:

- **Тип грунта:** вождение на гладкой, ровной поверхности увеличит расстояние, напротив, другие условия сократят расстояние.
- **Вес:** вес водителя может повлиять на расстояние.
- **Температура окружающей среды:** Вождение при рекомендуемой температуре и баланс автомобиля увеличивают дистанцию вождения, напротив, экстремальные температуры сократят расстояние поездки.
- **Техническое обслуживание:** разумная зарядка аккумулятора и техническое обслуживание увеличат расстояние, другие условия -- сократят расстояние.
- **Скорость и стиль вождения:** водите на умеренной скорости, это увеличит расстояние, наоборот, частый старт, остановки, ускорения сократят расстояние.

ОГРАНИЧЕНИЕ СКОРОСТИ

Скорость максимальная: 10 км/ч.

Когда водитель превышает максимально допустимую скорость, балансировочное колесо включит зуммер.

Водитель может водить балансировочное колесо на соответствующей скорости. Если скорость движения превышает предел скорости, колесо будет идти вверх выравнивая скорость до безопасной.

ЗАРЯДКА

Вставьте зарядное устройство сначала в колесо, затем в розетку питания переменного тока, в противном случае зарядное устройство не включится, это позволит избежать потенциальных рисков, чтобы обезопасить зарядку.

Устройство оснащено зарядным устройством высокой мощности, при нормальных обстоятельствах достаточно 120 мин для зарядки, за 90 мин зарядка равна 80 %, когда появится красный сигнал на зарядном устройстве, это означает, что идет зарядка, зеленый означает полный заряд.

Попробуйте зарядить на полную мощность для устройства при зарядке.

Защитная плата аккумулятора защищает баланс напряжения.

НАУЧИТЬСЯ ВОДИТЬ БАЛАНСИРОВОЧНОЕ КОЛЕСО

При использовании балансировочного скутера обратите внимание вопросам безопасности, вы должны полностью понимать все упомянутые ранее положения Руководства пользователя перед поездкой.

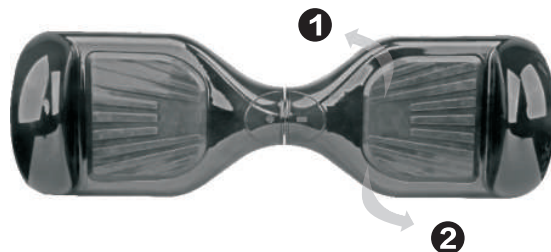
Шаг 1: запустите транспортное средство, нажмите кнопку питания.

Шаг 2: Подготовьтесь к вождению, стоя на одной из ног, датчик заработает и индикатор станет зеленым, система находится в состоянии равновесия. Затем станьте на другую ногу для начала вождения.

Шаг 3: Найдите баланс с колесом в положении стоя, попробуйте переместиться наклоном вперед или назад.

Шаг 4: Управляйте движением колеса влево и вправо.

Шаг 5: Сойдите с колеса. Сбалансируйте колесо перед тем, как сойти. Спустите одну ногу вниз, затем быстро другую.



1. Перенесите вес на заднюю часть левой ноги, чтобы повернуть направо
2. Перенесите вес на переднюю часть правой ноги, чтобы повернуть налево

* Если колесо не сбалансировано, когда ноги на платформе и включится датчик, будет звуковой сигнал и индикатор окрасится в красный.
«Систему нельзя сбалансировать. Устройство недоступно для управления.»

ЗАЩИТНАЯ ФУНКЦИЯ

При работе, если случается системная ошибка или ошибочная операция, скутер будет предупреждать об остановке различными способами. Появятся огни индикатора и сигналы, предупреждающие о том, что скутер не сможет находиться в равновесии.

- Стоя на скутере, угол наклона более 10°.
- Напряжение аккумулятора слишком малое.
- Излишняя зарядка.
- Платформа приподнимется вверх, чтобы избежать перекосов во время езды.
- Превышение скорости.
- Мощность аккумулятора не достаточна.
- Скутер наклоняется вперед и назад более чем на 30 секунд.
- Система в режиме защиты, длинный сигнал индикатора и звуковые сигналы во время езды.
- Платформа наклоняется более чем на 35°, скутер выключается.
- Скутер отключится через 2 секунды при блокировке ротора шины.

- Аккумулятор разряжен ниже защитного значения, скутер отключится за 15 секунд.
- При длительном периоде глубокой разгрузки (например, восхождение на длинный и крутой склон в течение длительного времени), скутер отключится через 15 секунд.

ТЕХНИЧЕСКОЕ ОБСЛУЖИВАНИЕ

1. Хранение

Не храните устройство во влажных условиях. Заряжайте аккумулятор по крайней мере один раз в месяц для сохранности его состояния, если он не используется в течение длительного времени.

2. Замена шин

Отключите скутер перед заменой шины. Используйте отвертку для снятия болтов. Затем откройте крышку, будьте осторожны с кабелями подключения в корпусе.

Примечание: После того, как обслуживание завершено, при подключении питания может возникнуть мгновенное зажигание, это нормальное явление;

Сохраняйте гарантийный талон и чек как доказательство осуществления покупки при обслуживании.

Гарантия при ущербе, не связанном с человеком, и невозможности обеспечить обслуживание в соответствии со следующими условиями:

1 год гарантия, исключая аккумулятор и расходные материалы;

6 месяцев на аккумулятор, шины и расходные материалы, с гарантией 1 месяц.

Гарантия не распространяется на следующие условия:

1. Проблема, созданная несоблюдением руководства пользователя.
2. Ущерб, созданный самостоятельной модификацией и ремонтом пользователями.
3. Ущерб, вызванный ненадлежащим обслуживанием пользователями.
4. Гарантийный талон, счет-фактура или чек отсутствуют.
5. После внешнего осмотра на повреждения не распространяется гарантия.
6. Использование поврежденных частей вопреки указаниям, указанным в инструкции.
7. Долгая езда и ущерб от намокания во время дождя.

Техническое обслуживание в период гарантийного срока с периодичностью 2 раза в год с даты продажи:

содержание	стандарт
Задние дисковые тормоза проверены на износ	Если тормоз изношен, его нужно заменить. Тормозной путь скутера на полной скорости до 4 м, можете просмотреть видео
Проверка колес на время эксплуатации, давление в шинах и динамический статус	1. Нет очевидного странного звука и сопротивления при эксплуатации. По желанию 2. Давление в шинах нормальное? 3. После одного года, если колеса изношены или повреждены, их необходимо заменить.
Проверка всех винтов на затяжку	Если винты ослаблены, их следует затянуть.
Проверка зазора между поперечиной руля и подъемной штангой	Если есть зазор, поперечину руля и подъемную штангу надо отрегулировать.
Проверка зазора складывающихся частей	Если есть зазор, складные части необходимо отрегулировать.
Проверка состояния звездочки	Если есть странный звук и неравномерное движение, отрегулируйте винтом или попробуйте использовать масло, чтобы сделать движение плавным, если это не удастся, замените звездочку, для подробной информации обратитесь к видео-инструкции.
Проверка электрической производительности батареи	Полная мощность может достигать 20 Вт, рекомендуется заменить аккумулятор после одного года использования, т.к. его эффективность будет уменьшаться. предоставляется бесплатная гарантия на 6 месяцев.
Проверка двигателя	Проверьте, штатно ли работает ускорение транспортного средства и что двигатель не запускается с аномальным шумом. Поставщик предлагает один год бесплатной гарантии

Ситуация с износом будет различной в зависимости от веса водителя, состояние дороги, привычек вождение и метода ремонта.

Назва деталі	Стандарт заміни	Примечание
Подшипник 1	1 г / 2000 км	Есть странный звук, если подшипник изношен.
Шина 2	1 г / 2000 км	Шины лопаются и грузоподъемность снижается, если шины изношены и карбонизированы
Звездочка 3	1 г / 2000 км	Есть странный звук и спадание цепи, если звездочка изношена
Аккумулятор 4	500 зарядок/разрядок	Эффективность аккумулятора сократится на 40-60 % после 500 зарядок/разрядок
Дисковые тормоза 5	1 г / 2000 км	Тормозной путь увеличивает, если тормозное устройство изношено

Самобалансировочный скутер является новым высокотехнологичным продуктом с самобалансом, это хороший помощник для отдыха и развлечений.

ВАЖНО: Внешний вид товара может отличаться от заявленного на упаковке. И может быть изменен поставщиком без предупреждения.

КОМПЛЕКТАЦИЯ

- Гироборд – 1 шт
- Зарядное устройство – 1 шт
- Инструкция по эксплуатации – 1 шт
- Гарантийный талон – 1 шт
- Картонная коробка – 1 шт

По окончании срока службы изделия вам необходимо обратиться в авторизованный сервисный центр для проведения профилактического обслуживания изделия и определения его пригодности к дальнейшей эксплуатации. Работы по профилактическому обслуживанию изделия и его диагностики выполняются авторизованными сервисными центрами на платной основе.

Производитель не рекомендует продолжать эксплуатацию изделия по окончании срока службы без проведения его профилактического обслуживания в авторизованном сервисном центре, так как в этом случае изделие может представлять опасность для жизни, здоровья или имущества потребителя.

Уполномоченный представитель производителя в Украине: ООО «НАШ СЕРВИС», 04060, г. Киев, ул. Щусева, дом, 44, тел. : 0444670859. Производитель: SHENZHEN HYPERNOVA GROUP LIMITED. Hypernova Industrial Park, Gongming, Guangming District, Shenzhen, China. (ШЕНЬЖЕНЬ ХІПЕРНОВА ГРОУП ЛІМІТЕД. Хіпернова Індастріал Парк, Гонгмінг, Гуангмінг Дістрікт, Шеньжень, Китай). Дата виготовлення: 24.02.2017. Серийный номер указан на изделии.

